



Wir lieben Lasten

Tradition trifft Fortschritt

Seit nahezu 100 Jahren steht unser Name für Kompetenz und Erfahrung in der Konstruktion und Produktion von Hebezeugen. Zuverlässigkeit und erprobte Technik stecken seitdem in mehreren zehntausend KULI Erzeugnissen, die in über 120 Ländern weltweit ihre Arbeit leisten. Tag für Tag, und dies unter zum Teil schwierigsten Einsatzbedingungen. Nicht selten verrichten sie ihre Dienste schon seit mehr als 40 Jahren ohne Unterbrechung.

Made in Germany – nichts anderes

Als deutsches Familienunternehmen bieten wir eine breite Palette an Hebezeugen, die in unseren zwei Werken in Remscheid produziert werden. Ebenso beziehen wir unsere Rohmaterialien und Zubehörkomponenten zu nahezu 100% aus deutscher Produktion. Darauf vertrauen unsere Kunden, wenn wir sagen:
KULI Hebezeuge – Made in Germany.



Dr.-Ing. H. Oliver Kempkes, Dipl.-Ing. Heinz Helmut Kempkes



Unsere Stärken | 4 – 5



Produktion | 6 – 9



Portalkrane | 10 – 11



Brückenkrane | 12 – 17



Elektrozüge | 18 – 21



Krankomponenten | 22 – 25



Sonderlösungen | 26 – 27



Zubehör | 28 – 29



Service mit Gütesiegel | 30 – 31



Wir geben immer unser Bestes

Sicherheit geht uns über alles

Qualität wird bei uns gelebt, von jedem Mitarbeiter und in jeder Fertigungsstufe. Diesem Anspruch fühlen wir uns verpflichtet. Die größte Sicherheit zu bieten, bestimmt maßgeblich unser Handeln und ist ein wichtiger Baustein unserer Firmenphilosophie. Die Standards wie europäische Richtlinien, DIN/ISO oder die FEM sind für uns die Grundlage, jede Komponente unserer Krane, die unser Werk verlässt, auf ihre Zuverlässigkeit zu prüfen. Mit diesem Bewusstsein unterziehen wir jedes Produkt einem umfangreichen, protokollierten Härtetest. Dabei liegen die werks-internen Sicherheitsvorgaben oft über denen der jeweiligen Normen.

Robust und langlebig – wir setzen Maßstäbe

Die Präzision in der Fertigung unserer Baugruppen und die extrem belastbare Konstruktion sind maßgeblich entscheidend für die Sicherheit, Zuverlässigkeit und Lebensdauer unserer Hebezeuge. Um unter den täglichen, oftmals rauen Anforderungen und extremen Umwelteinflüssen zu bestehen, sind unsere Komponenten größer und stärker dimensioniert als bei vielen anderen Anbietern. Längere Lebensdauerzyklen und geringere Betriebsausfälle bestätigen unsere Philosophie.





Maximale Leistung – minimale Bauhöhe

Platz kostet Geld, deshalb helfen wir Ihnen beim Sparen. Die kompakte Bauform unserer Elektrozüge erlaubt den geringstmöglichen Abstand zwischen Kranschiene und Dachkonstruktion. Selbst die Katzträger passen wir den individuellen Gegebenheiten an, um keinen Raum ungenutzt zu lassen. Das Ergebnis: Optimale Gestaltung Ihres Arbeitsplatzes.



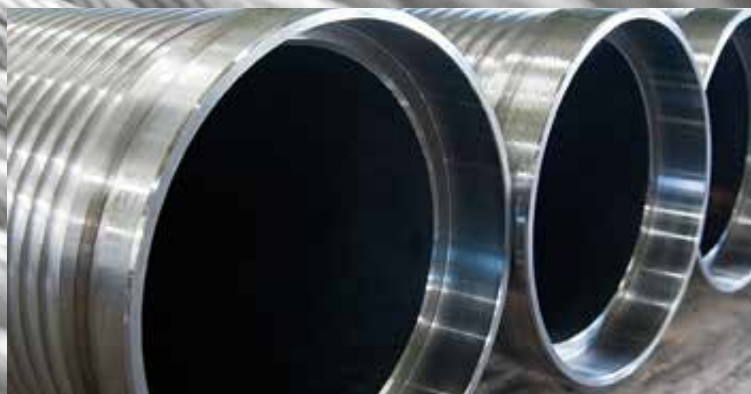
Planetengetriebe – kompakt und sicher

Sicherer, laufruhiger und verschleißärmer als die üblichen Stirnradgetriebe stellen unsere Planetengetriebe eine leistungsstarke Verbindung zwischen Motor und Seiltrommel her. Wie bei anderen Komponenten auch, haben wir hier ein modulares System entwickelt, um mit wenigen Bauteilen eine große Bandbreite von 1t bis 125t Lasten anbieten zu können. Mit unserer eigenen Fertigung garantieren wir zudem gleichbleibend höchste Qualität.



Motoren – optimal angepasst

Warum produzieren wir unsere Motoren selber? Weil wir sie nur so optimal an alle anderen Krankomponenten anpassen können und somit ein Höchstmaß an Sicherheit und Zuverlässigkeit schaffen. Darüber hinaus wird die Wicklung von uns exakt auf das lokale Stromnetz abgestimmt und sorgt so für optimalen Lauf und Sicherheitsreserven auch in instabilen Netzen.



Seiltrommel – wartungsfrei

Für die Seiltrommeln setzen wir ausschließlich nahtlose Rohre ein, die in unserer eigenen Bauteilfertigung ihr Profil erhalten. So können wir zum einen schnell auf individuelle Erfordernisse in Bezug auf Seillänge und Durchmesser reagieren und bieten zusätzlich eine wesentlich längere Lebensdauer der Seile. Der Direktantrieb der Trommel macht weitere Bauteile überflüssig und erspart unnötige Wartungsarbeiten.

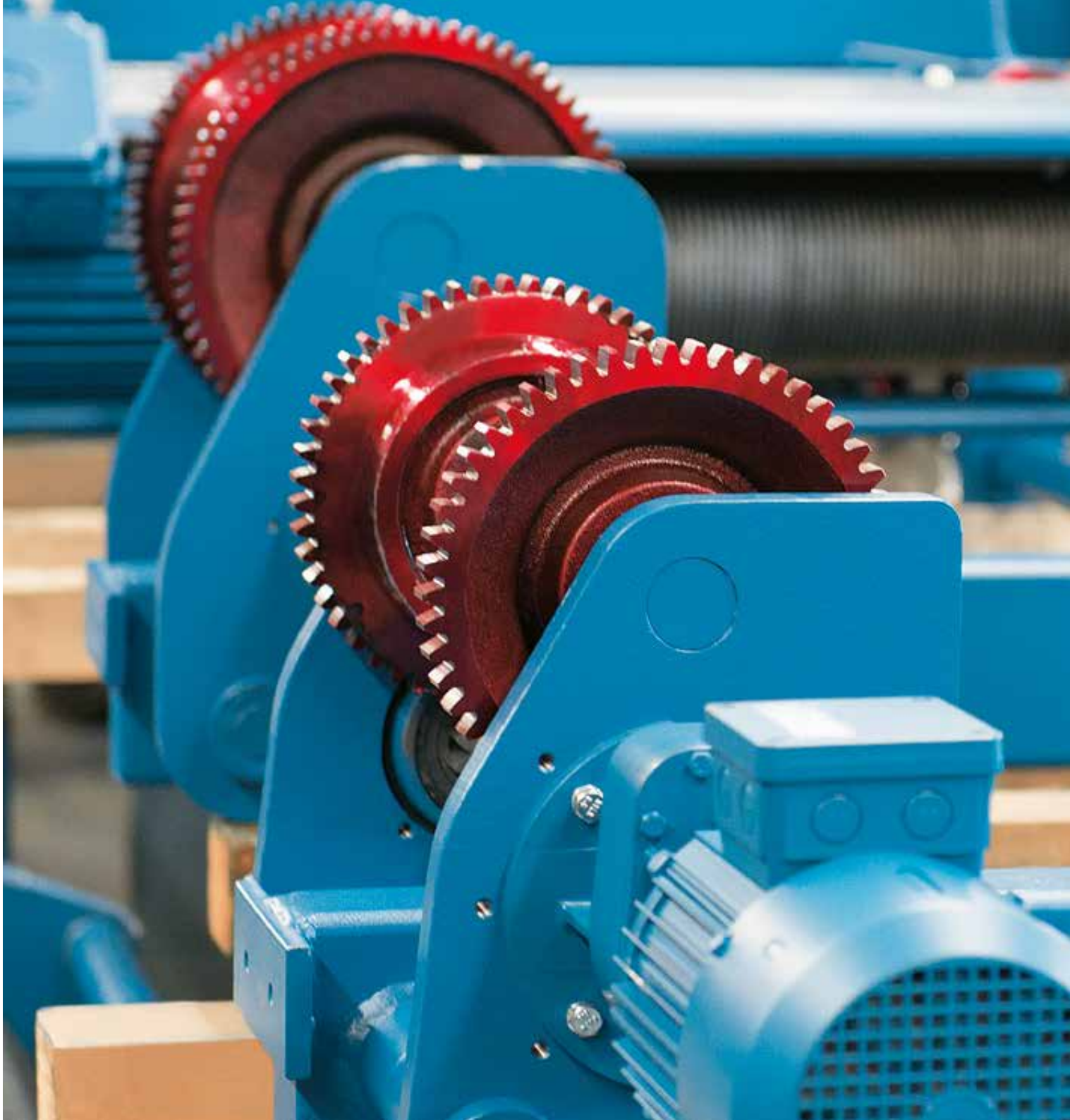


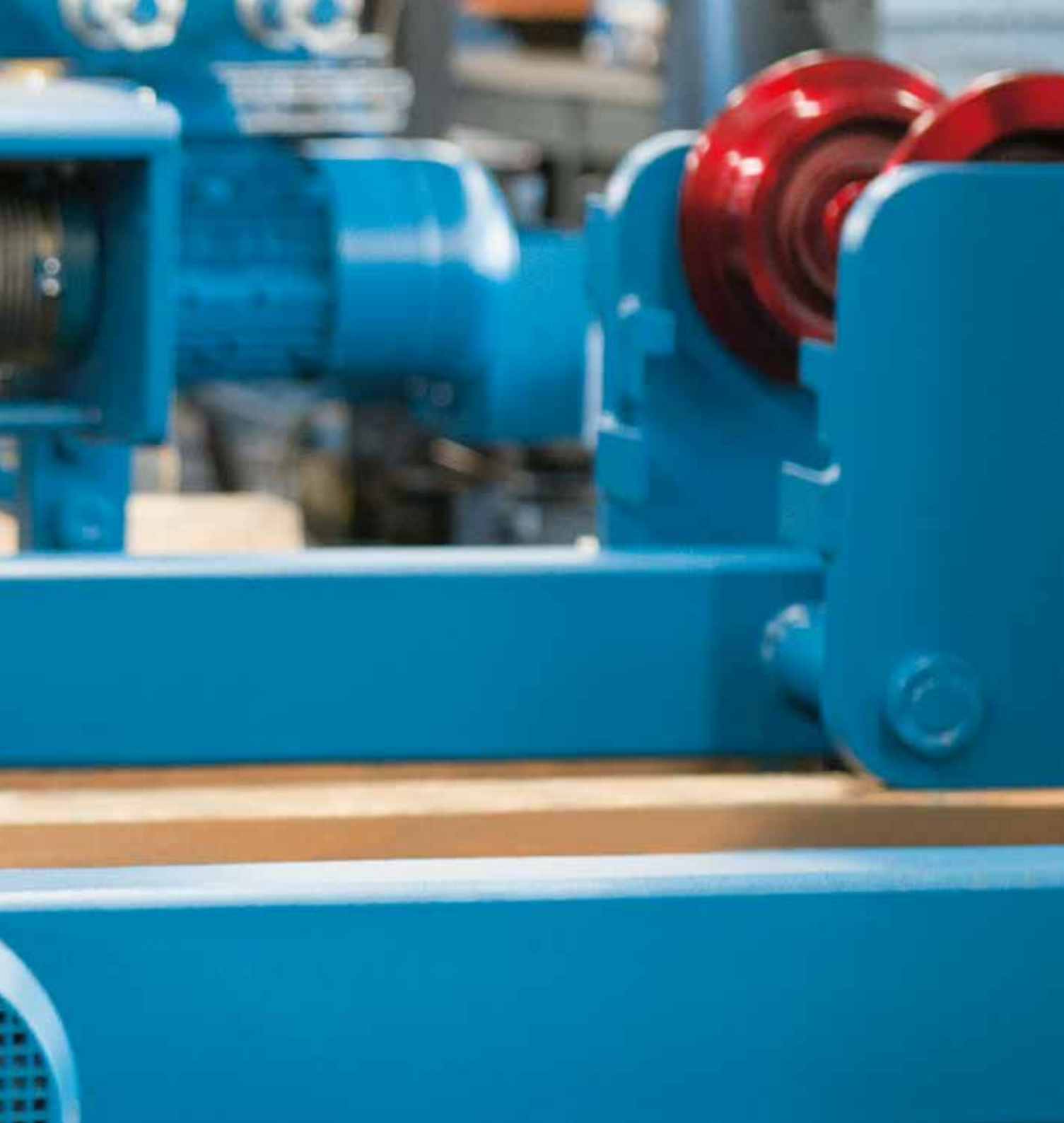


Wir stehen auf Perfektion

Motivation ist der Antrieb unserer Mitarbeiter, jeden Tag ihr Bestes zu geben. Ihre Leistung ist es, im Kranbau bewährte Konstruktionen mit technischer Perfektion gekonnt zu vereinen.

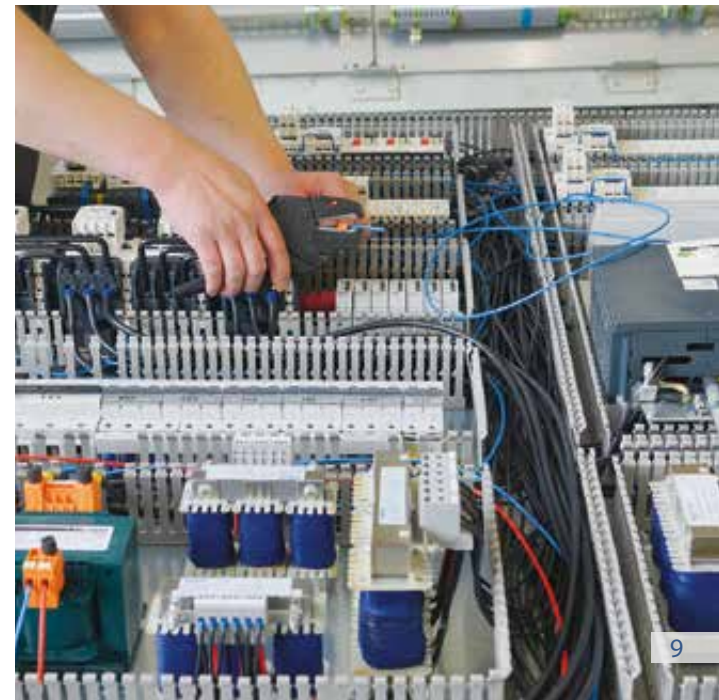






Wir können in Serie

In Serie und doch flexibel: Auf Basis unserer bewährten Komponenten bauen wir unsere Produkte individuell und auch kurzfristig zusammen. So erhalten Sie die Zuverlässigkeit und Wirtschaftlichkeit eines Serienproduktes mit den Vorteilen einer Anpassung an Ihre speziellen Bedürfnisse.





KULI hebezeuge
HELMUT KEMPKE

2x5t

KULI hebezeuge
HELMUT KEMPKE



2x5t

KULI hebezeuge
HELMUT KEMPKE

hezeuge
KEMPKE

KULI hebezeuge
HELMUT KEMPKE

KULI hebezeuge
HELMUT KEMPKE



RULI hebezeuge
HELMUT KEMPKES
REMSCHEID

6300 kg

RULI hebezeuge
HELMUT KEMPKES
REMSCHEID

6300 kg

RULI hebezeuge
HELMUT KEMPKES
REMSCHEID



KULI Brückenkrane

Modulares Konzept – die perfekte Lösung

Das ist unser Baukastenprinzip: Viele standardisierte Bauteile lassen sich für unterschiedlichste Einsatzbereiche individuell zusammensetzen, angepasst an Hallenlayouts und Betriebsbedingungen.

Auf diesem Weg können wir Krananlagen von 1t bis 200t Tragkraft mit einem Minimum an Teilen realisieren. Der große Vorteil: Kurze Lieferzeiten dank lagervorrätiger Komponenten bei optimierter Kostenstruktur.

Ganz gleich, ob Portalkrane, Ein- oder Zweiträgerkrane, Wandlauf- oder Hängekrane – stets bedienen wir uns aus dem umfangreichen und in eigener Fertigung hergestellten Sortiment. Bei der Planung steht neben der Sicherheit auch stets der wirtschaftliche Aspekt im Fokus unserer Aktivitäten. Es gilt, die optimale Schnittstelle zwischen minimaler Durchbiegung und Gewicht der Tragkonstruktion zu ermitteln. Gleichzeitig berechnen unsere Ingenieure den Kran so, dass möglichst geringe Radlasten auf Ihre Hallenkonstruktion übertragen werden. Durch zusätzliche Optionen können auch Schwingungen gedämpft werden, was die Statik Ihres Bauwerkes positiv beeinflusst.

Alle unsere Produkte entsprechen den deutschen Unfallverhütungsvorschriften, den DIN-Normen, den FEM-Regeln oder den EN/ISO-Normen und vielen internationalen Normen und Vorschriften.

KULI Krane – alles was Sie für eine solide Prozesskette benötigen.



HULI Hebezeuge
HELMUT KEMPKES
REMSCHED

20t

HUI hebezeuge
HELMUT KEMPKES
REMSCHNID

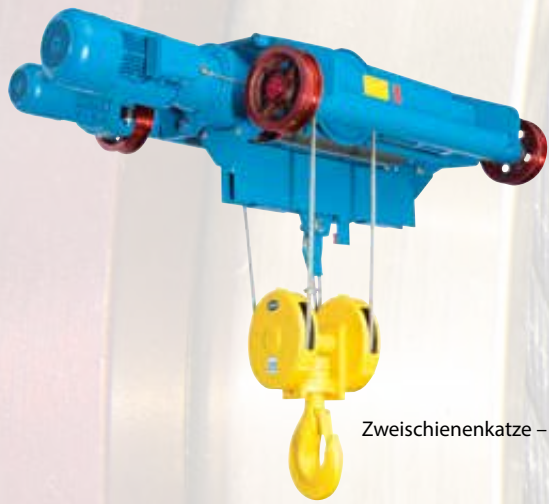




hebezeuge
HELMUT KEMPKE

2x4t + 2x4t

hebezeuge
HELMUT KEMPKE



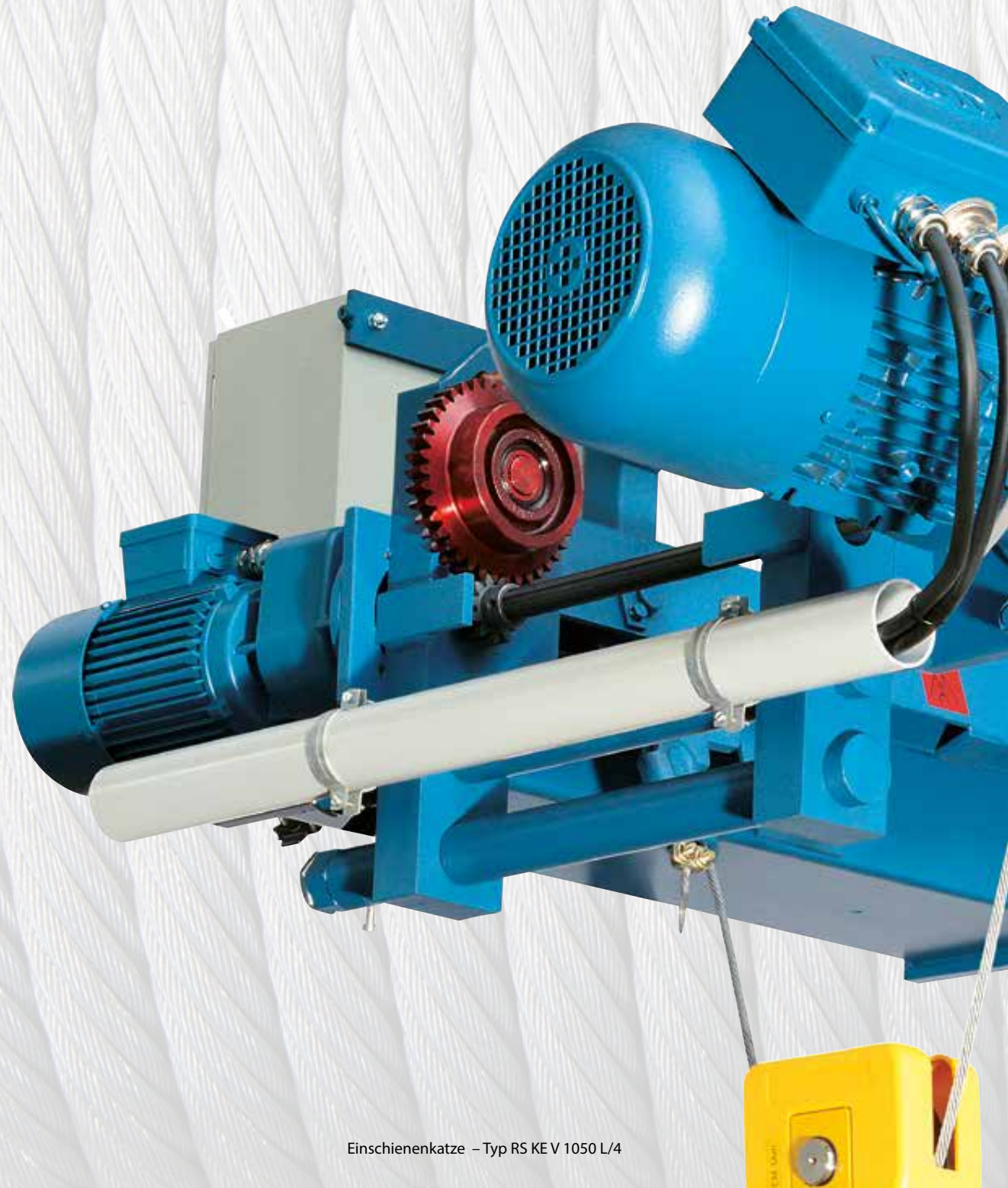
Zweischienenkatze – Typ RS ZE X 4250 L/4



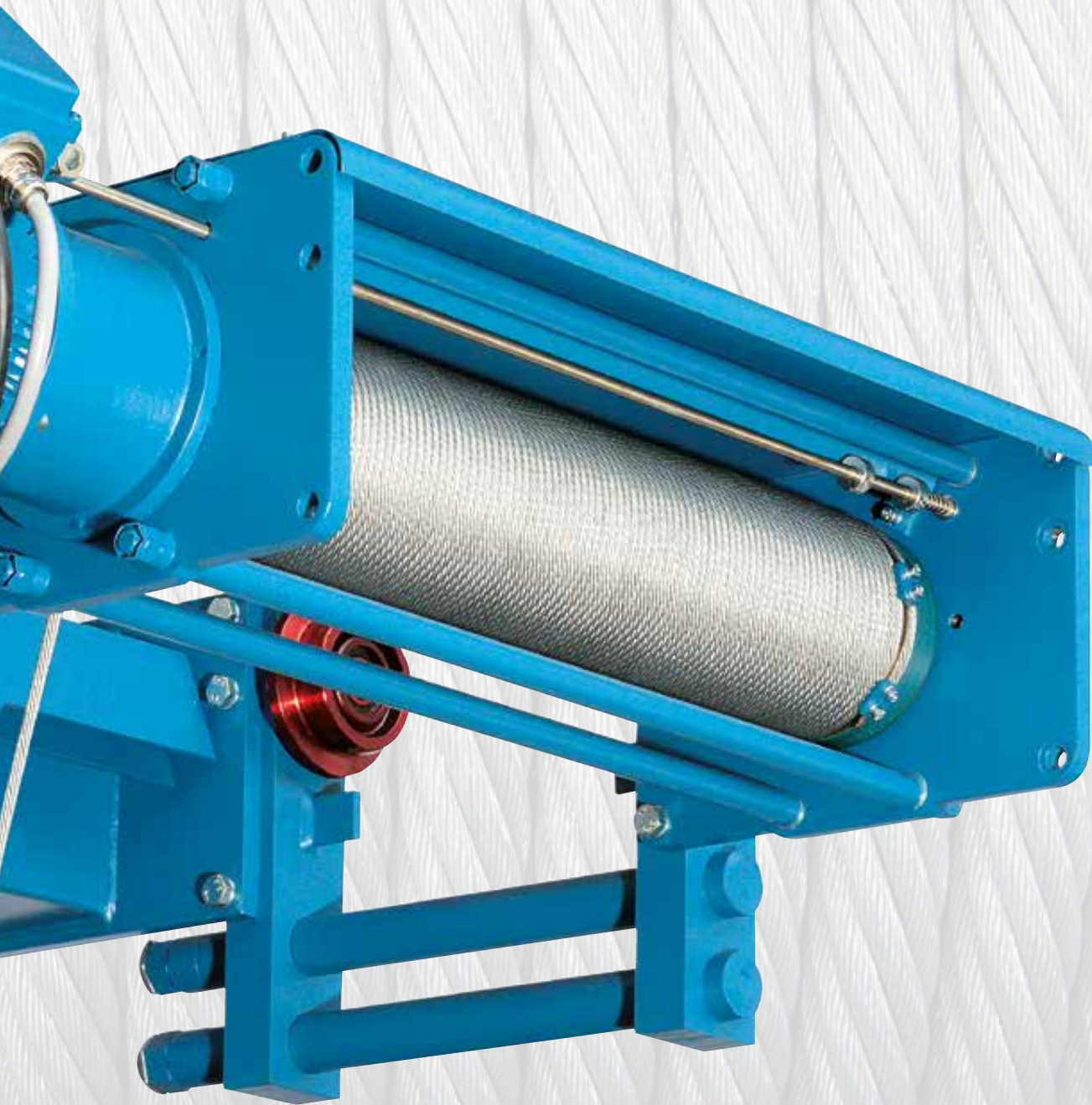
Zweischienenkatze – Typ RS ZE V 2050 L/4



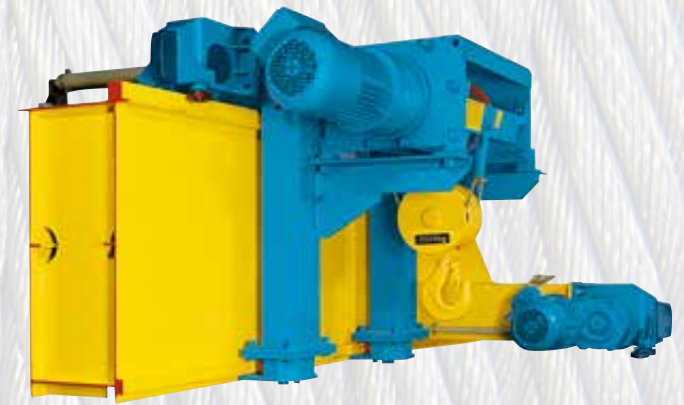
Einschielenkatze – Typ RS EE V 2080 L/4



Einschielenkatze – Typ RS KE V 1050 L/4



Fußzug – Typ RS FV 3100



Winkelkatze – Typ RS WE U 3100 L/4



Zweischienenkatze in Zwillingausführung – Typ RS ZE W 22063 L/4

KULI Elektroseilzüge RS-Serie

Viel Technik auf kleinstem Raum

Fußzug Typ „RS F“

Der KULI Elektroseilzug als Fußzug ist nahezu überall einzusetzen, wo Lasten, Geräte oder Anlagenteile gehoben oder gezogen werden müssen. Die universelle Verwendbarkeit wird dadurch erhöht, dass der Fußzug um die Trommelachse in jede beliebige Position gedreht werden kann.

Einschielenkatze Typ „RS EE“

Die Standardausführung für Einträgerkrane und Einschielenbahnen. Bei Traglasten über 10t werden serienmäßig 8 Laufrollen verwendet. Dadurch entstehen geringere Radlasten und diese erlauben kleinere Flanschdicken. Zudem kann diese Katze mit einem Kurvenfahrwerk ausgestattet werden.

Kurze Einschielenkatze Typ „RS KE“

Das besonders geringe Hakenmaß gestattet in fast allen Anwendungsfällen eine optimale Nutzung der vorhandenen Raumhöhe.

Zweischienenkatze Typ „RS ZE“

Die zweckmäßige und wartungsfreie Konstruktion bietet optimale Baumaße für alle Zweiträgerkrane. Bis zu 63t an 4 Seilsträngen: seit vielen Jahren das Maß für Hebezeuge in der Kompaktklasse.

Winkelkatze Typ „RS WE“

Sie verfügt über eine spezielle Konstruktion für besonders herausfordernde Platzverhältnisse.



Zweischienenkatze – Typ RS ZE W 9630 L/4



KULI hebezeuge
HELMUT KEMPKE

KULI Elektrokettenzüge

Überall im Einsatz

KULI Elektrokettenzüge finden sich in nahezu allen Betrieben, in denen Lasten transportiert werden müssen. Zusätzlich zu unseren Elektroseilzügen, die für große Lasten ausgelegt sind, decken wir mit dieser Produktpalette den Bereich mit Traglasten von 125 kg bis 5.000 kg ab.

Für KULI Elektrokettenzüge sind die Einsatzgebiete so vielfältig wie die zu bewältigenden Aufgaben. Die robuste, nahezu wartungsfreie Konstruktion und die einfache, sichere Bedienung machen sie zu einem unentbehrlichen Helfer, auch in niedrigen Räumen.

Alle KULI Hebezeuge werden zu 100% getestet und die Ergebnisse protokolliert. Wir prüfen unter Verhältnissen, die weit über die erlaubten Betriebsbedingungen hinausgehen und sorgen so für das Extra an Sicherheit.

KULI Krankomponenten

Zuverlässigkeit aus eigener Fertigung

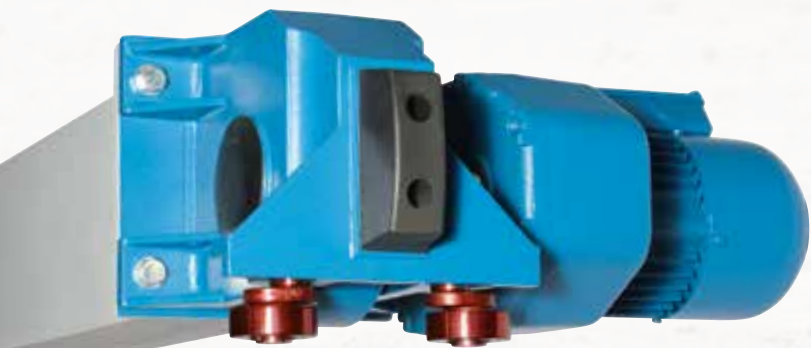
Alles was wir selber machen, machen wir besonders sorgfältig. Mit dieser Einstellung werden bei uns seit Generationen alle systemrelevanten Bauteile in eigener Produktion in Remscheid hergestellt. Damit liegt auch die Verantwortung in unserer Hand, verlässlich zu sein und unser Bestes zu geben, unterstützt durch permanente Qualitätssicherung und Prozessüberwachung. So auch bei den KULI Krankomponenten.

In den KULI Fahrwerken Typ KS sorgen Spurkranzlauf-räder insbesondere bei geringen Spannweiten und geradlinigen Kranbahnen für eine sichere Spurführung. Bei größeren Spannweiten werden unsere Fahrwerke Typ K eingesetzt, die neben reduzierten Radlasten auch praktische Korrekturmöglichkeiten bieten. Diese Fahrwerke sind deshalb auch besonders für Modernisierungsmaßnahmen geeignet. Einstellbare Führungsrollen sorgen für sicheren Halt, geringen Verschleiß und die notwendige Flexibilität, auch auf in die Jahre gekommenen Schienen. Beide von uns entwickelte Designs, K- wie KS-Fahrwerke, werden mit eigenen Antrieben ausgestattet.

Steuerung und Steuerleitungen mit dazugehörigen Komponenten werden unter Berücksichtigung Ihrer Wünsche von uns geplant und montiert.



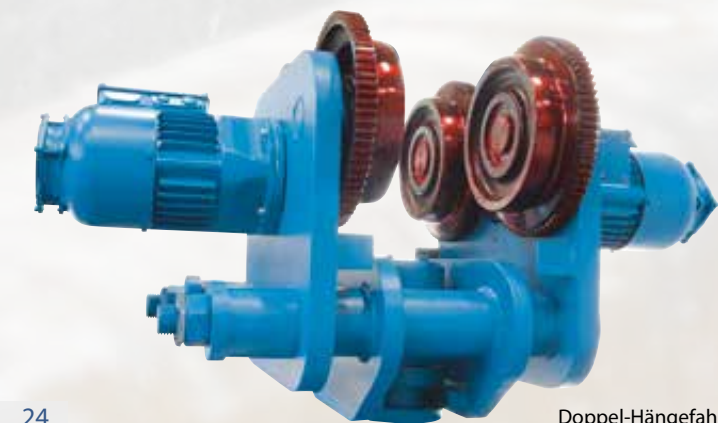




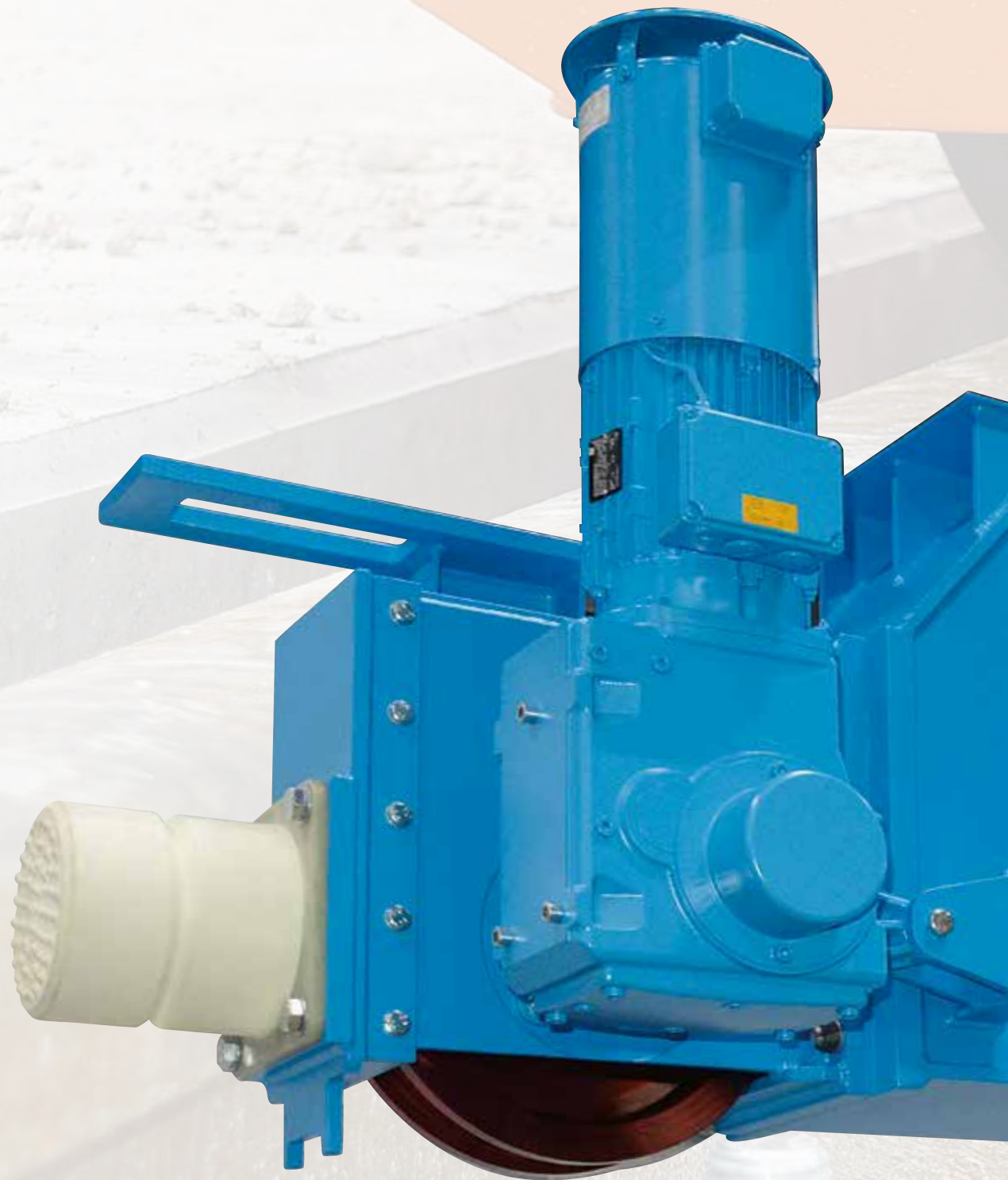
Fahrwerk - Typ K mit FG Antrieb



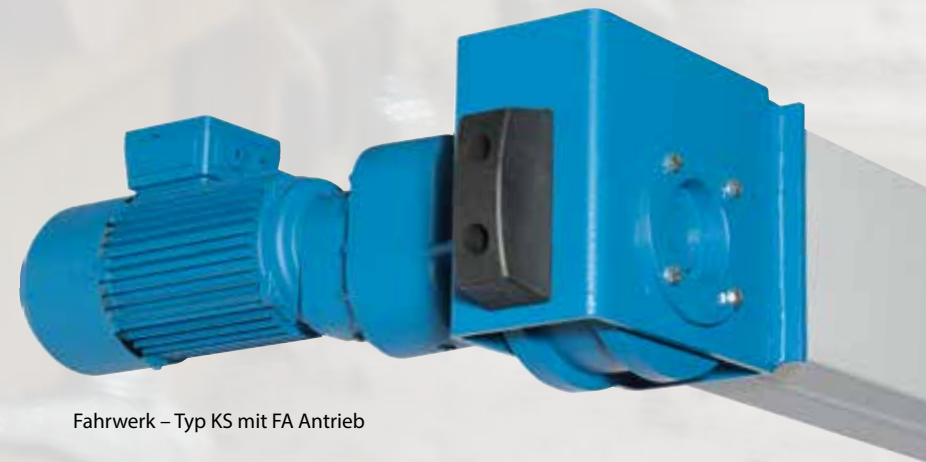
Fahrwerk - Typ K



Doppel-Hängefahrwerk - Typ HF 220 mit F Antrieben



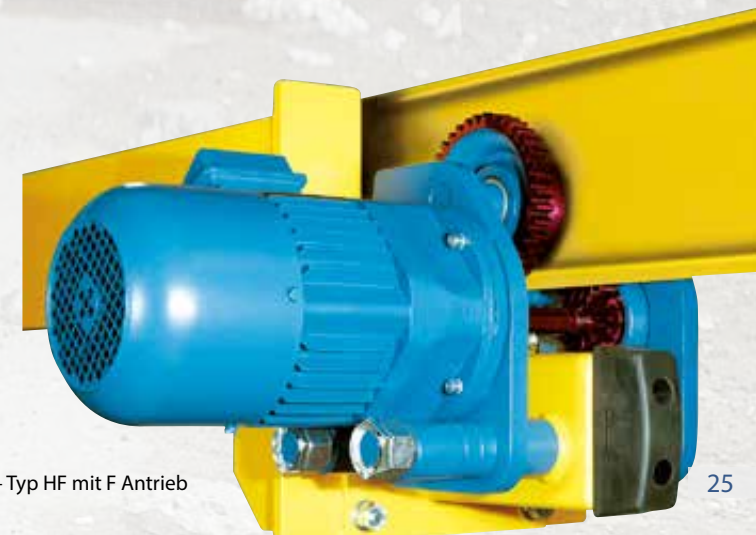
Fahrwerk - Typ KS mit WGF Antrieb



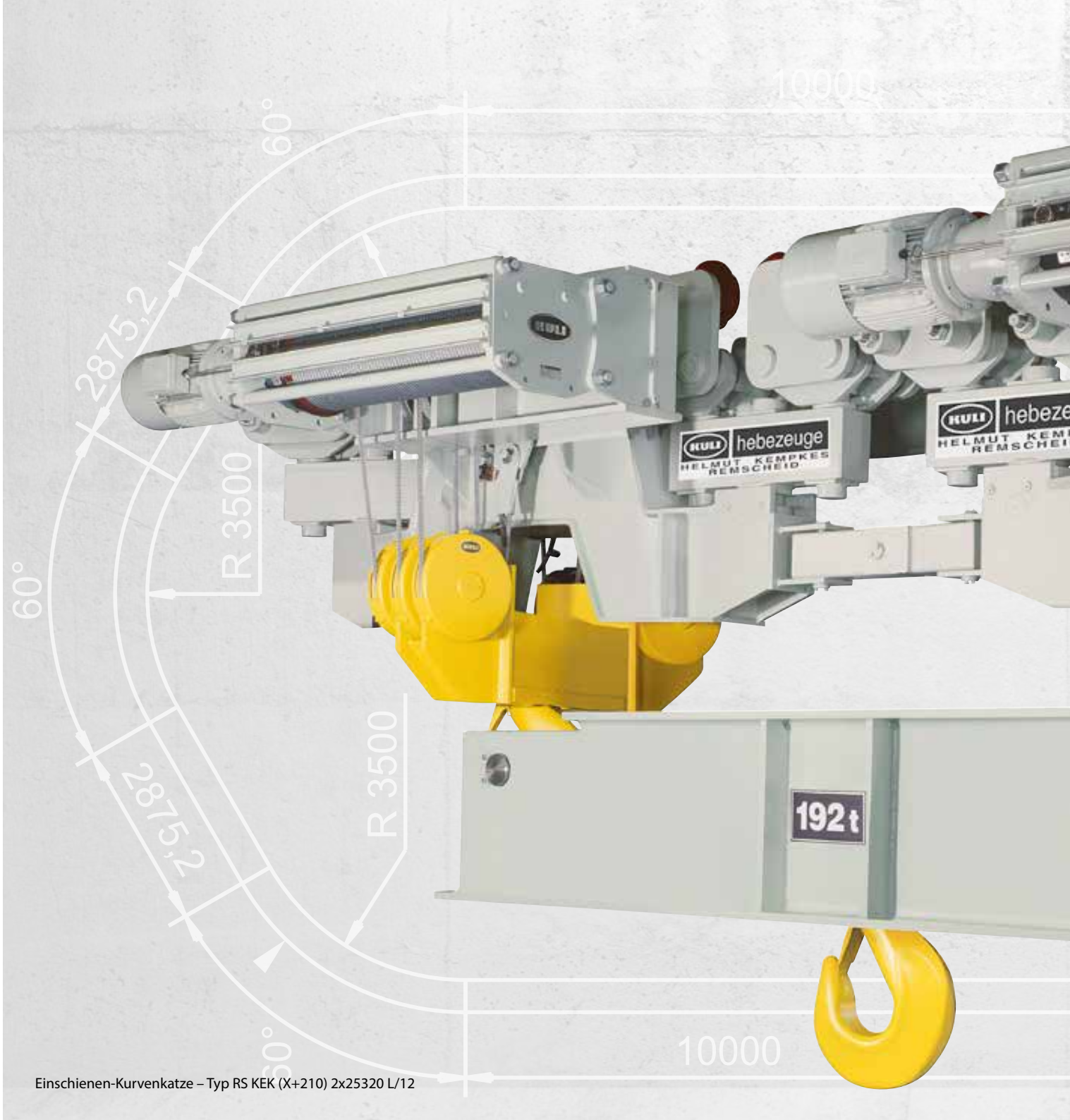
Fahrwerk – Typ KS mit FA Antrieb



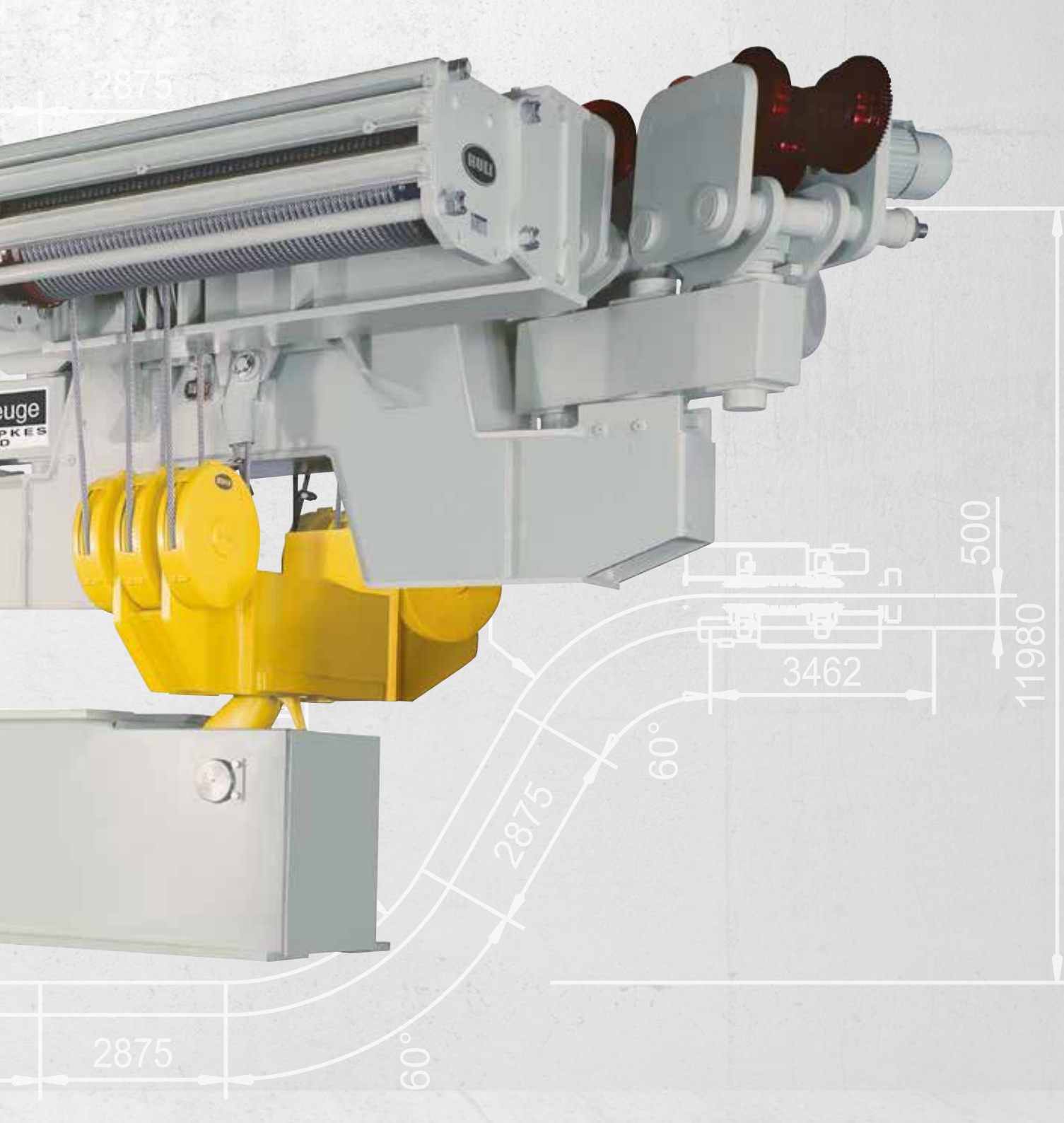
Fahrwerk – Typ KS



Hängefahrwerk – Typ HF mit F Antrieb



Einschienen-Kurvenkatze – Typ RS KEK (X+210) 2x25320 L/12



Wir sind stark für das Besondere

Wenn Standardlösungen nicht mehr reichen, bieten wir für spezielle Anforderungen maßgeschneiderte Konstruktionen. Sprechen Sie uns an – wir sind für Sie da!



Allen Aufgaben gewachsen

KULI Zusatzausstattungen –
individuell und geprüft





Das verstehen wir unter Service

Wir sind immer für Sie da.





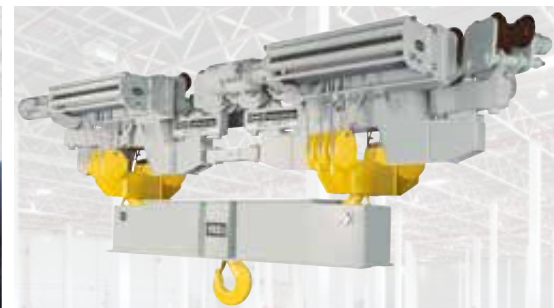
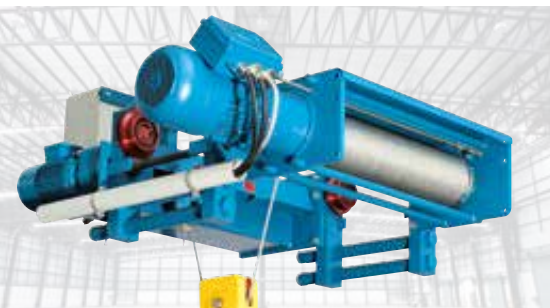
hebezeuge HELMUT KEMPKE

KULI Hebezeuge – Helmut Kempkes GmbH

Bismarckstr. 59
42853 Remscheid
Germany

Tel. +49 2191 434-0
Fax +49 2191 434-45

info@kuli.com
www.kuli.com



Made in Germany